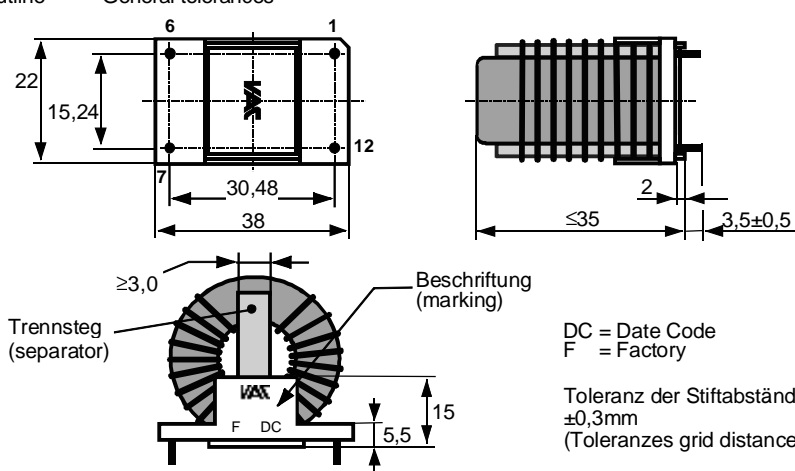


K-Nr.: 25613 K-no.:	Stromkompensierte Drossel / Common Mode Choke	Datum: 08.04.2010 Date:
------------------------	-----------------------------------------------	----------------------------


Kunde: Typenelement / Standard type Customer:	Kd. Sach Nr.: Customers part no.:	Seite 1 von 2 Page of 2
--------------------------------------------------	--------------------------------------	----------------------------

Maßbild (mm): Freimaßtoleranz DIN ISO 2768-c
 Mechanical outline General tolerances



Anschlüsse:
 Connections:
 Cu verzinkt
 Cu tinned
 $\varnothing = 1,5 \text{ mm}$

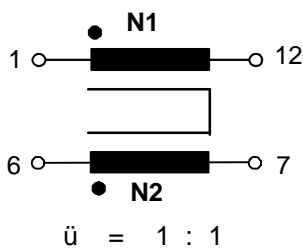
Beschriftung:
 marking


 6126X212
 F DC

DC = Date Code
 F = Factory

Toleranz der Stiftabstände
 $\pm 0,3 \text{ mm}$
 (Toleranzes grid distance)

Anschlußschema:
Schematic diagram



$\ddot{u} = 1 : 1$

Betriebsdaten/Charakteristische Daten (Typische Werte):
 Operational data/characteristic data (typical values):

	f=10kHz	f=100kHz	DC
L [mH]	11,4	2,6	
Z [Ω]	820	2950	
I _{unbal.} [mA]	22	45	20

$L_s / L_{leak} \approx 16 \mu\text{H}$ and $f = 100 \text{ kHz}$ (Eine Wicklung kurzgeschlossen / one winding shorted)

Bemessungsisolationsspannung / rated insulation voltage:
 $U_{is} = 300 \text{ V}_{\text{RMS}}$ (424 V_{peak}) (Netzstromkreis / connected to the mains)
 $600 \text{ V}_{\text{RMS}}$ (848 V_{peak}) (Nicht-Netzstromkreis / not connected to the mains)

$I_N = 2 \times 12 \text{ A}$ $m \approx 45 \text{ g}$
 Max. Betriebstemperatur / max. operating temperature $T_{op} = +130^\circ\text{C}$
 Umgebungstemperatur / ambient temperature: $T_a = -40^\circ\text{C} \dots +70^\circ\text{C}$
 Lagertemperatur / storage temperature: $T_{st} = -40^\circ\text{C} \dots +85^\circ\text{C}$

Prüfung / Inspection: (V: 100%-Test; AQL...: DIN ISO 2859-Teil1)

1) (V)	M3014:	$U_{p,eff} = 1,65 \text{ kV}$, 1 s , N gegen/to N
2) (AQL 0,25)	M3011/1:	$L_1 = 2,6 \text{ mH}$ -30/+50% $f = 100 \text{ kHz}$, $U_{AC,eff} = 1,2 \text{ V}$
3) (V)	M3011/6:	Polarität / Übersetzungsverhältnis: Toleranz $\pm 3\%$ ($\pm 0 \text{ Wdg.}$) Polarity / Turns ratio: Tolerance
4) (AQL 1/54)	M3011/5:	$R_{Cu} \leq 10,6 \text{ m}\Omega$ für jede Wicklung / for each winding
5) (Fix05)	M3290:	Lötbarkeitstest nach Abschnitt 1 / solderability test acc. to chapter 1
6) (AQL 1/54)	M3200:	Mechanische Prüfung / mechanical test

Typprüfung / Type test:

1) M3064:	Stoßspannungsprüfung / surge voltage test: N gegen/to N	$U_{P,peak} = 4,0 \text{ kV}$
	Einstellwerte / Settings: $1,2 \mu\text{s} / 50 \mu\text{s}$ Kurvenform (waveform),	
	3 Impulse im Abstand $t = 1 \text{ s}$ mit wechselnder Polarität 3 pulses in a cycle of with changing polarity	
2) M3014:	$U_{P,eff} = 1,65 \text{ kV}$, $t = 5 \text{ s}$, N gegen/to N	

Messungen nach Temperaturangleich der Prüflinge an Raumtemperatur
 Measurements after temperature balance of the test samples at room temperature

Weitere Vorschriften: Applicable documents:	Siehe Seite 2 see page 2
------------------------------------------------	-----------------------------

Datum	Name	Index	Änderung
		81	

Hrsg.: KB-E editor	Bearb.: Kosterec designer	KB-PM: RKI. check	freig.: HS released
-----------------------	------------------------------	----------------------	------------------------

K-Nr.: 25613 K-no.:	Stromkompensierte Drossel / Common Mode Choke	Datum: 08.04.2010 Date:
Kunde: Typenelement / Standard type Customer	Kd. Sach Nr.: Customers part no.:	Seite 2 von 2 Page of

Weitere Vorschriften:

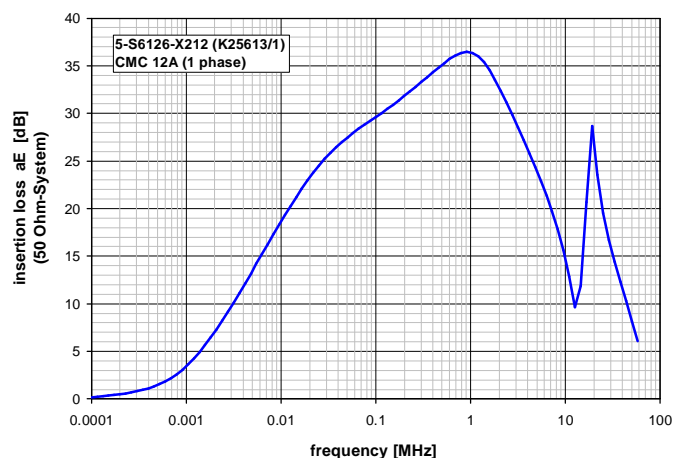
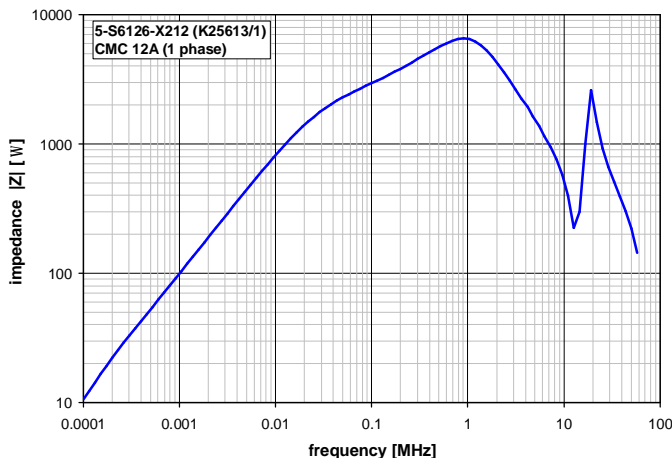
Applicable documents:

 Konstruiert, gefertigt und geprüft nach EN 50178 und erfüllt die Vorschriften.
 Constructed, manufactured and tested in accordance with EN 50178 and agrees with the standards.

Parameter / Parameters:

Basisisolation / Basic insulation:	N gegen/to N	Verschmutzungsgrad 2 / pollution degree 2
a) Netzstromkreis / connected to the mains		
Überspannungskategorie / overvoltage category:		III
Bemessungsisolationsspannung / rated insulation voltage:		$U_{is,eff} / U_{is,RMS} = 300 \text{ V (} 424 \text{ V}_{peak})$
Prüfspannung / test voltage: $U_{P,eff} / U_{P,RMS} \geq 1,2 \text{ kV}$		
Stoßspanng. / surge volt.age: $U_{P,max} / U_{P,peak} \geq 4,0 \text{ kV}$		Kurvenform (waveform): 1,2 $\mu\text{s} / 50 \mu\text{s}$
Kriechstrecke / creepage: N gegen/to N $\geq 3,0 (1,5) \text{ mm}$		Isolierstoffklasse 1 (auf Bodenplatte)
	$\geq 3,0 (1,5) \text{ mm}$	Isolierstoffklasse 1 (auf Kern)
		Isolierstoffklasse 1 (on core)
Luftstrecke / clearance: N gegen/to N $\geq 3,0 \text{ mm}$		
b) Nicht-Netzstromkreis / not connected to the mains		
Überspannungskategorie / overvoltage category:		II
Bemessungsisolationsspannung / rated insulation voltage:		$U_{is,eff} / U_{is,RMS} = 600 \text{ V (} 848 \text{ V}_{peak})$
Prüfspannung / test voltage: $U_{P,eff} / U_{P,RMS} \geq 1,65 \text{ kV}$		
Stoßspanng. / surge volt.age: $U_{P,max} / U_{P,peak} \geq 4,0 \text{ kV}$		Kurvenform (waveform): 1,2 $\mu\text{s} / 50 \mu\text{s}$
Kriechstrecke / creepage: N gegen/to N $\geq 3,0 \text{ mm}$		Isolierstoffklasse 1 (auf Bodenplatte)
	$\geq 3,0 \text{ mm}$	Isolierstoffklasse 1 (auf Kern)
		Isolierstoffklasse 1 (on core)
Luftstrecke / clearance: N gegen/to N $\geq 3,0 \text{ mm}$		

Design: Isoliertes System gemäß UL 1446 / insulation system compliant to UL 1446: File No.: E209169 (BASF 130-1), 130°C
 Bauelement-Träger, Draht und Isoliermaterialien / component fixture, wire and insulation materials: UL-gelistet / UL-listed

Typische Kurven / typical characteristics :


Hrsg.: KB-E editor	Bearb.: Kosterec designer	KB-PM: RKI. check	freig.: HS released
-----------------------	------------------------------	----------------------	------------------------