



Spezifikation für weichmagnetische Kerne
Specification for Soft Magnetic Cores

S-No.:
 T60006-L2016-
W763-01-

PK:

Kunde/*Customer:*

Datum: 05/08

Seite: 1 von 2

Ausführung / Core design:
 Ringbandkern / *Toroidal core:*

Maßbild / Drawing:
 ohne Maßstab / *without scale*
 Maße in mm / *Dimensions in mm*

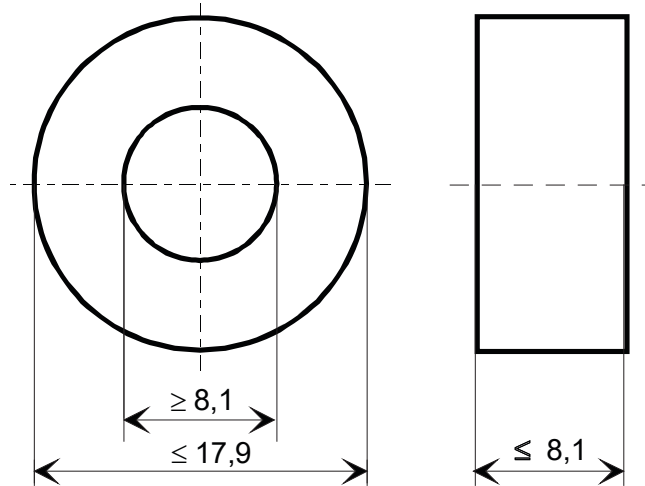
Rev.

Nennmaße / Nominal Dimensions:
 16 x 10 x 6 mm

Legierung / Core Material:
 VITROPERM 500 Z

Fixierung / Type of Finish:
 Fix 022/D
 (Kunststofftrog^{*)} und Silikonkautschuk /
Plastic box^{} and silicon rubber*

^{*}Werkstoff entspr. UL 94-V0 / *Material in conformance with UL 94-V0*



Bezugswerte / Rated Dimensions:

$A_{Fe} = 0,144 \text{ cm}^2$

$l_{Fe} = 4,08 \text{ cm}$

$m_{Fe} = 4,32 \text{ g}$

Endprüfung / Final Inspection:
 (100% Prüfung, AQL...: IEC 410 / DIN ISO 2859)

1. Magnetische Prüfung (AQL 0,4) / Magnetical Test (AQL 0,4)

Die Prüfung erfolgt bei Raumtemperatur / *Measurement at room temperature*

1.1 Verlustprüfung nach A60092-Y3022-K005 /
Measurement of core losses according to A60092-Y3022-K005

Einstellwerte / *Setting values:*

$\hat{B} = 0,4 \text{ T}$ (entspr. / *corresp.* $U_2 = 1,28 \text{ V/Wdg.}$)

$f = 50 \text{ kHz}$

Prüfwert / *Specified value*

$p_{Fe} \leq 120 \text{ W/kg}$ (entspr. / *corresp.* $P_{Fe} \leq 519 \text{ mW}$)

Herausgeber	Bearbeiter	KB-PM	KB-E IN		Datum	freigegeben
KB-OP K FT	Till	Reichert	Petzold		04.02.08	Günther



Spezifikation für weichmagnetische Kerne
Specification for Soft Magnetic Cores

S-No.:
T60006-L2016-
W763-01-

PK:

Kunde/*Customer:*

Datum: 05/08

Seite: 2 von 2

Rev.

1.2 Impulsprüfung nach A60092-Y3022-K008 / *Pulse test according to A60092-Y3022-K008*

Messung des Remanenzhubes von der Remanenz in die Sättigung mit unipolaren Rechteckspannungsimpulsen bei Vorgabe der Feldstärkeamplitude. /

Measurement of flux density swing from residual flux density into saturation with unipolar rectangular voltage pulses, constant field strength amplitude.

Einstellwerte / Setting values:

$$t_d = 20 \mu\text{s},$$

$$f_p = 1 \text{ kHz}$$

$$\hat{H} = 2 \text{ A/cm} \quad (\text{entspr. / corresp. } \hat{I} \times N = 8,2 \text{ A})$$

Prüfwert / Specified value

$$\Delta B_{RS} \leq 150 \text{ mT} \quad (\text{entspr. / corresp. } \Delta \Phi_{RS} \leq 2,16 \mu\text{Vs})$$

Hinweise / Remarks:

- Bau-Nr. / *Part-No.:* 97000021

- Empfehlung für die Betriebsbedingungen / *Recommendation for the operating conditions*

Betriebstemperatur $\leq 120 \text{ }^\circ\text{C}$ / *Operating temperature* $\leq 120 \text{ }^\circ\text{C}$