

HFG:
IAX

Kunde/*Customer:*

Datum: 12/11
Seite: 1 von 2

Ausführung / Core design:
Ringbandkern / *Toroidal core:*

Maßbild / Drawing:
ohne Maßstab / *without scale*
Maße in mm / *Dimensions in mm*

Kern für Leistungsübertrager /
Core for power transformer

Nennmaße / Nominal Dimensions:
25 x 16 x 10 mm

Legierung / Core Material:
VITROPERM 500 F

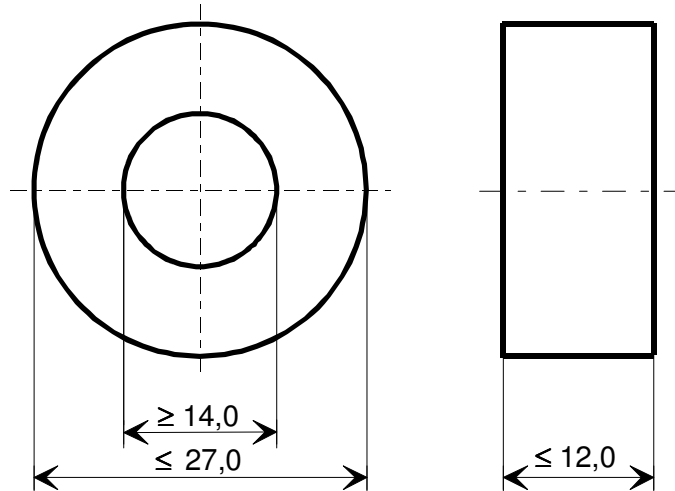
Fixierung / Type of Finish:
Fix 350
(Epoxidbeschichtung /
Epoxy coated)

Bezugswerte / Rated Dimensions:

$$A_{Fe} = 0,36 \text{ cm}^2$$

$$l_{Fe} = 6,44 \text{ cm}$$

$$m_{Fe} = 17,0 \text{ g}$$



Rev.

-03-

Endprüfung / Final Inspection:
(100% Prüfung, AQL...: IEC 410 / DIN ISO 2859)

1. Mechanische Prüfung (AQL 1,0) / Mechanical Test (AQL 1,0)

Grenzmaße nach Maßbild (Prüfmittel: Meßschieber)

2. Magnetische Prüfung (AQL 1,0) / Magnetical Test (AQL 1,0)

2.1 Verlustprüfung nach A60092-Y3022-K005 /
Measurement of core losses according to A60092-Y3022-K005

Einstellwerte / $\hat{B} = 0,3 \text{ T}$ (entspr. $U_2 = 4,8 \text{ V/Wdg. / corr. } U_2 = 4,8 \text{ V/t}$)
Setting values: $f = 100 \text{ kHz}$

Prüfwert / *Specified value:* $p_{Fe} \leq 120 \text{ W/kg}$ (entspr. / *corr. } P_{Fe} \leq 2,04 \text{ W})*

Herausgeber	Bearbeiter	KB-PM	KB-E IN		Datum	freigegeben
KB-OP K FT	Till	Klinger	Petzold		11.08.2011	Günther



Spezifikation für weichmagnetische Kerne
Specification for Soft Magnetic Cores

S-No.:
T60004-L2025-
W375-03-

HFG:
IAC

Kunde/*Customer:*

Datum: 12/11
Seite: 2 von 2

Rev.

2.2 Impulsprüfung nach A60092-Y3022-K008 / *Pulse test according to A60092-Y3022-K008*

Prüfung der Impulsp permeabilität mit unipolaren Rechteck-Spannungsimpulsen. /
Measurement of pulse permeability with unipolar rectangular voltage pulses.

Einstellwerte / *Setting values:* Δt = 20 μ s
 f_p = 1 kHz,
 ΔB = 0,9 T (entspr./ *corr.* $\Delta \Phi = 32,4 \mu$ Vs)

Prüfwert / *Specified value:* $\mu_p \geq 10000$ (entspr. / *corr.* $I_p \times N \leq 4,61$ A)

Hinweis / *Remark:*

Material-Nr. / *Part-No.:* 96716841