

PK:

Kunde/*Customer*:

Datum: 12/06

Seite: 1 von 1

**Ausführung / Core design:**

Ringbandkern / *Toroidal core*:

Kern für stromkomp. Drossel  
*Core for common mode choke*

**Nennmaße / Nominal Dimensions:**

25 x 16 x 10 mm

**Legierung / Core Material:**

VITROPERM 250 F

**Fixierung / Type of Finish:**

Fix 022/D

(Kunststofftrag / Silikonkautschuk  
*Plastic box / silicon rubber*)

**Bezugswerte / Rated Dimensions:**

$$A_{Fe} = 0,360 \text{ cm}^2$$

$$l_{Fe} = 6,44 \text{ cm}$$

$$m_{Fe} = 17,3 \text{ g}$$

**Magn. Nennwerte / Nominal magnetic values:**

$$A_L (100 \text{ kHz}) = 3,1 \mu\text{H}$$

**Endprüfung / Final Inspection:** (100% Prüfung, AQL...: IEC 410 / DIN ISO 2859)

**1. Magnetische Prüfung (AQL 0,65) / Magnetical test (AQL 0,65)**

Prüfung des  $A_L$ -Wertes im Reihenersatzschaltbild gemäß A60092-Y3022-K009 /

*Test of  $A_L$ -value in series mode according to A60092-Y3022-K009*

*Induktivitätsprüfung ohne Gleichstromvormagnetisierung / Inductance test without DC-magnetisation*

Einstellwerte / *Setting values*:  $I_{\text{eff}} \times N = 14 \text{ mA}$

$$f = 100 \text{ kHz}$$

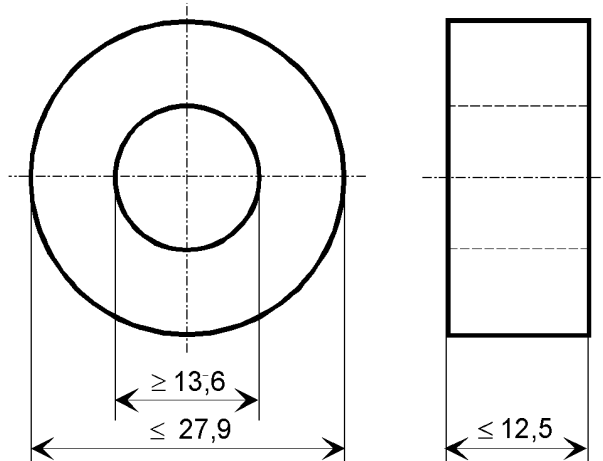
Prüfwert / *Specified value*:  $2,3 \mu\text{H} \leq A_L \leq 4,5 \mu\text{H}$  (entspr. / *corr.*  $3300 \leq \mu_3 \leq 6400$ )

Hinweis, Materialnr. / *Remark, Part no.*: 97000311

**Maßbild / Drawing:**

ohne Maßstab / *without scale*

Maße in mm / *Dimensions in mm*



Rev.

Herausgeber	Bearbeiter	KB-PM	KB-E K		Datum	freigegeben
KB-FK FT	Till	Klinger	Günther		28.03.06	Wolf