

K-no.: 30076  
 K-Nr.:

 Core design: Toroidal core  
 Ausführung: Ringbandkern  
 Application: Common Mode Choke  
 Anwendung: Stromkompensierte Drossel

 Date: 15.01.2020  
 Datum:

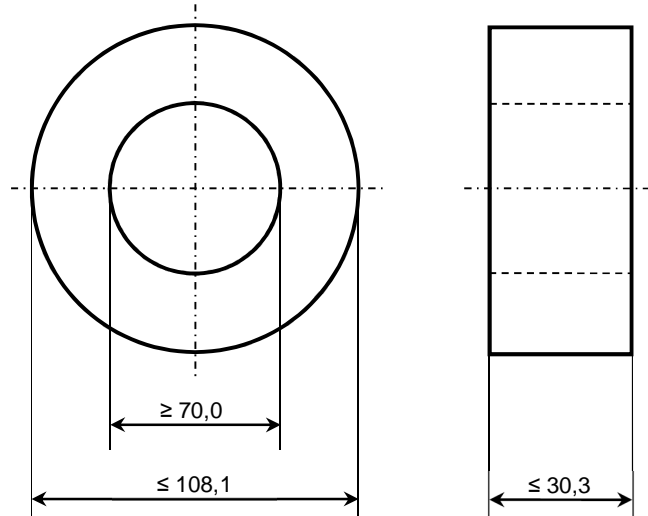
 Customer:  
 Kunde

 Customer part no.:  
 Kd. Sach Nr.:

 Page 1 of 2  
 Seite von

**Drawing / Maßbild:**

Not to scale / ohne Maßstab

 Dimension of the core in mm /  
 Maße des Kerns in mm

**Core material / Legierung:**

VITROPERM 550 HF

**Type of finish / Fixierung:**

Fix 022/H

 (Plastic box / silicone rubber)  
 Kunststofftrog / Silikonkautschuk

 Marking:  
 Beschriftung

V346-01

**Nominal core dimensions / Nennmaße:**


102 mm x 76 mm x 25.2 mm

**Effective core parameters / Bezugswerte:**
 $A_{Fe} = 2,39 \text{ cm}^2$   
 $l_{Fe} = 28.0 \text{ cm}$   
 $m_{Fe} = 491.5 \text{ g}$ 
**Nominal magnetical value /magnetischer Nennwert:**
 $A_L (10\text{kHz}) = 91,4 \mu\text{H}$   
 $A_L (100\text{kHz}) = 36.15 \mu\text{H}$ 

Date	Name	Issue	Amendment
		01	

Hrsg.: R&D-PD NPI D editor	Bearb: Wk. designer	MC-PM: FS check	freig.: Pr. released
-------------------------------	------------------------	--------------------	-------------------------

		<b>Specification / Datenblatt</b>		<b>Item no.: T60006-L2102-V346</b> Sach Nr.:	
K-no.: 30076 K-Nr.:		Core design: Toroidal core Ausführung: Ringbandkern		Date: 15.01.2020 Datum:	
		Application: Common Mode Choke Anwendung: Stromkompensierte Drossel			
Customer: Kunde			Customer part no.: Kd. Sach Nr.:		Page 2 of 2 Seite von
<b>Final Inspection / Endprüfung:</b> (100% Prüfung, AQL...: IEC 410 / DIN ISO 2859)					
<b>1. Magnetical test (100%) / Magnetische Prüfung (100%)</b>					
Test of $A_L$ -value in series mode according to A60092-Y3022-K009 / <i>Prüfung des <math>A_L</math>-Wertes im Reihenersatzschaltbild gemäß A60092-Y3022-K009</i> <i>Inductance test without DC-magnetization / Induktivitätsprüfung ohne Gleichstromvormagnetisierung</i>					
1.1 Setting values / <i>Einstellwerte:</i>					
$I_{eff} \times N = 58,7 \text{ mA}$ $f = 10 \text{ kHz}$					
Specified value / <i>Prüfwerte:</i> $68.5 \mu\text{H} \leq A_L \leq 132.6 \mu\text{H}$ (corr. / <i>entspr.:</i> $63750 \leq \mu_3 \leq 123200$ )					
1.2 Setting values / <i>Einstellwerte:</i>					
$I_{eff} \times N = 58,7 \text{ mA}$ $f = 100 \text{ kHz}$					
Specified value / <i>Prüfwerte:</i> $27.0 \mu\text{H} \leq A_L$ (corr. / <i>entspr.:</i> $25200 \leq \mu_3$ )					
Measurement at room temperature / <i>Prüfung bei Raumtemperatur</i>					
Remarks, / <i>Hinweise</i> Mat.-no.: 97000844					
Hrsg.: R&D-PD NPI D editor		Bearb: Wk. designer		MC-PM: FS check	
				freig.: Pr. released	